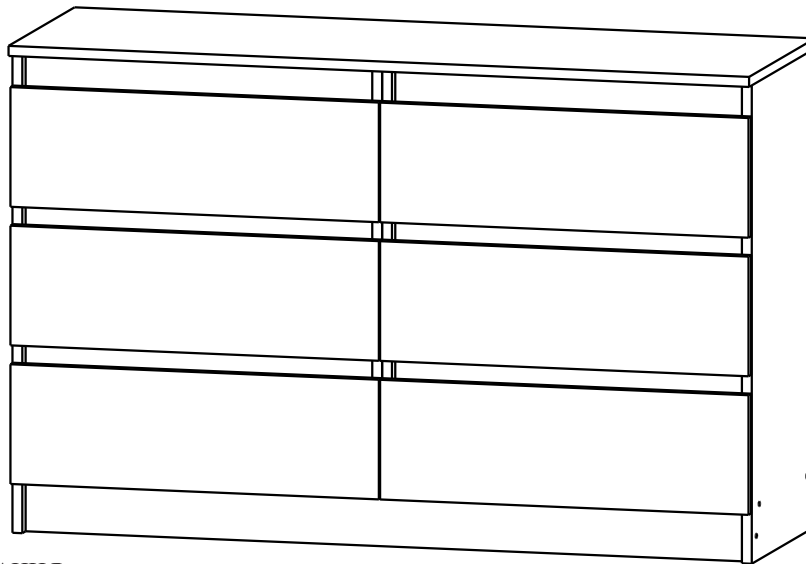


Мебельная компания

Инструкция по сборке и эксплуатации мебели Комплект мебели для спальни «Аванта»: комод 1380.

Габаритные размеры
Ширина (мм): 1380
Глубина (мм): 400
Высота (мм): 780



ОБЩИЕ ТЕХНИЧЕСКИЕ УКАЗАНИЯ

Настоятельно рекомендуем перед началом сборки внимательно ознакомиться с данной инструкцией, проверить наличие всех деталей и фурнитуры согласно комплектующим ведомостям, убедиться в их качестве (отсутствие царапин, сколов, вмятин и т.д.) т.к. претензии по количеству комплектующих и качеству изделия после сборки не принимаются

Сборку советуем производить вдвоём на ровной поверхности, в качестве подкладочного материала рекомендуем использовать гофрокартон от упаковок.

Производитель оставляет за собой право вносить изменения не нарушающих внешнего вида и габаритных размеров изделия (замена крепежной фурнитуры, ножек, ручек и т. д. на аналоги).

Правила эксплуатации

Для длительного сохранения эксплуатационных и эстетических качеств мебели необходимо соблюдать следующие правила по уходу за мебелью во время ее эксплуатации:

- эксплуатировать мебель в сухом, проветриваемом помещении с температурой воздуха от +10 С до +40 С и относительной влажностью воздуха не более 70%
- в процессе эксплуатации мебели возможно ослабление крепежной фурнитуры - необходимо ее поправлять
- при эксплуатации изделий имеющие декоративные решения в виде стекла или зеркал необходимо помнить, что эксплуатация стекла и зеркал с трещиной сопряжено с риском получения травм. Следует немедленно заменить стекло/зеркало при появлении трещин.
- не допускать скопления влаги на поверхностях изделия во избежание набухания щитов и отклейки кромок
- беречь поверхности от механических повреждений, не ставить на поверхность горячие предметы
- при чистке использовать влажную ткань с применением специальных средств по уходу за мебелью с последующей протиркой поверхностей насухо
- не допускайте попадания на поверхность веществ, таких как растворители, бензин, обезжиривающие средства и др.

Гарантийные обязательства

- Изготовитель гарантирует соответствие мебели требованиям ГОСТ 19917-2014, ТР ТС 025/2012, при соблюдении условий транспортировки, хранения, сборки (для мебели, поставляемой в разобранном виде), эксплуатации.
- Срок службы изделия - 5 лет (при соблюдении условий эксплуатации мебели).
- Гарантийный срок эксплуатации мебели - 12 месяцев.



Rikko
МЕБЕЛЬНАЯ КОМПАНИЯ

Г. Пенза ул. Перспективная 4
e-mail: mkrikko@mail.ru
сайт: ricco-mebel.ru
Тел. 8(8412)99-18-60

Срок службы изделия - 5 лет
Срок гарантии - 12 месяцев

Соответствует требованиям
ГОСТ 19917-2014
ТР ТС 025/2012
ЕАЭС N RU Д-RU.РА01.В.78234/21
Дата изготовления _____

Комплект мебели для спальни «Аванта»: комод 1380.




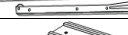


Код ТН ВЭД

9403601009

Комплектация деталей

1	Бок левый	760	380	1	шт
2	Бок правый	760	380	1	шт
3	Крышка	1382	400	1	шт
4	Вязка	1348	380	1	шт
5	Цоколь	1348	80	1	шт
6	Планка	658	70	6	шт
7	Бока ящика	350	100	12	шт
8	Вязка ящика	600	100	12	шт
9	Фасад ящика	190	688	6	шт
10	Перегородка левая	664	380	1	шт
11	Перегородка правая	664	380	1	шт
12	ЛДВП	692	342	4	шт
13	ЛДВП	630	347	6	шт
14	Соединитель	660		2	шт

Комплектация фурнитуры

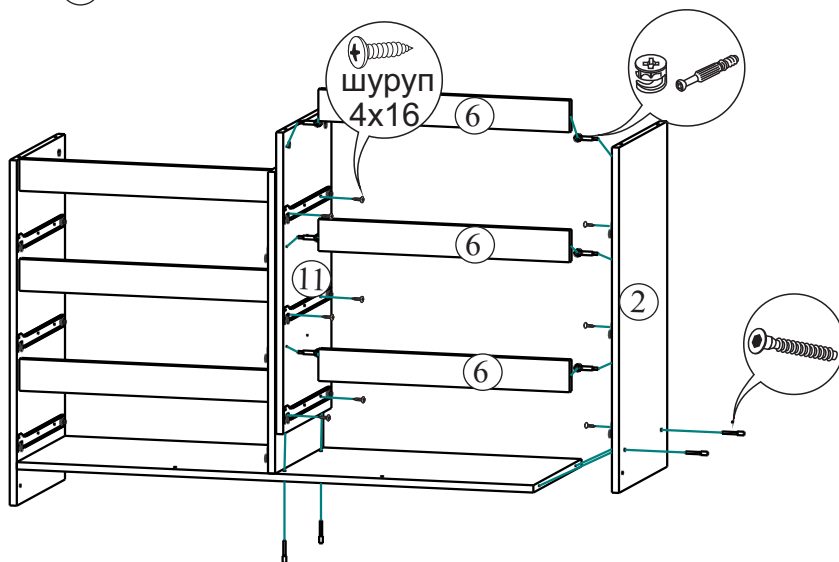
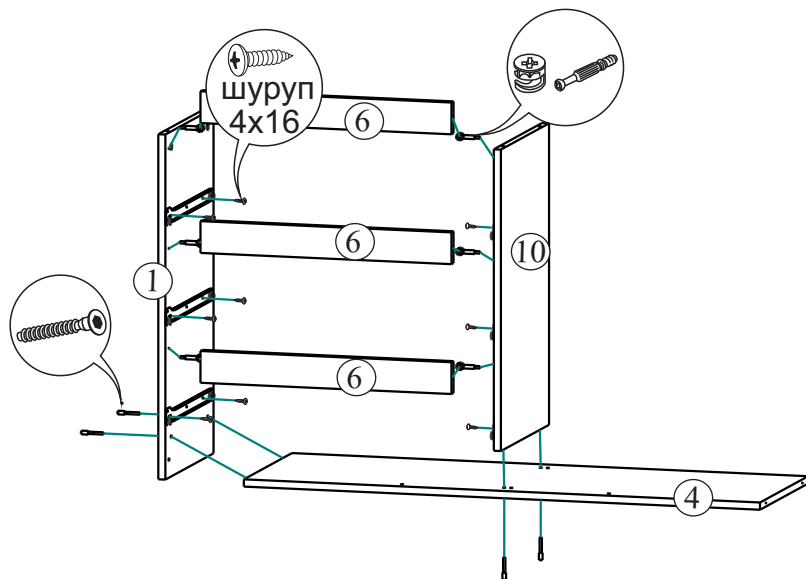
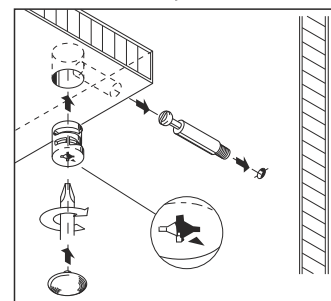
Обозначение	Наименование	Кол-во	Ед. изм.
	Гвоздь 2x20	180	шт.
	Евровинт 6x50	37	шт.
	Евроключ	1	шт.
	Заглушка для еврвинта	20	шт.
	Заглушка для эксцентрика	45	шт.
	Направляющая роликовая 350 мм.	6	компл.
	Подпятник	5	шт.
	Схема сборки	1	шт.
	Шуруп 4x16	50	шт.
	Шуруп 4x30	3	шт.
	Эксцентриковая стяжка	45	кмпл.



Необходимый инструмент для сборки.

Рекомендуем сборку производить вдвоем.

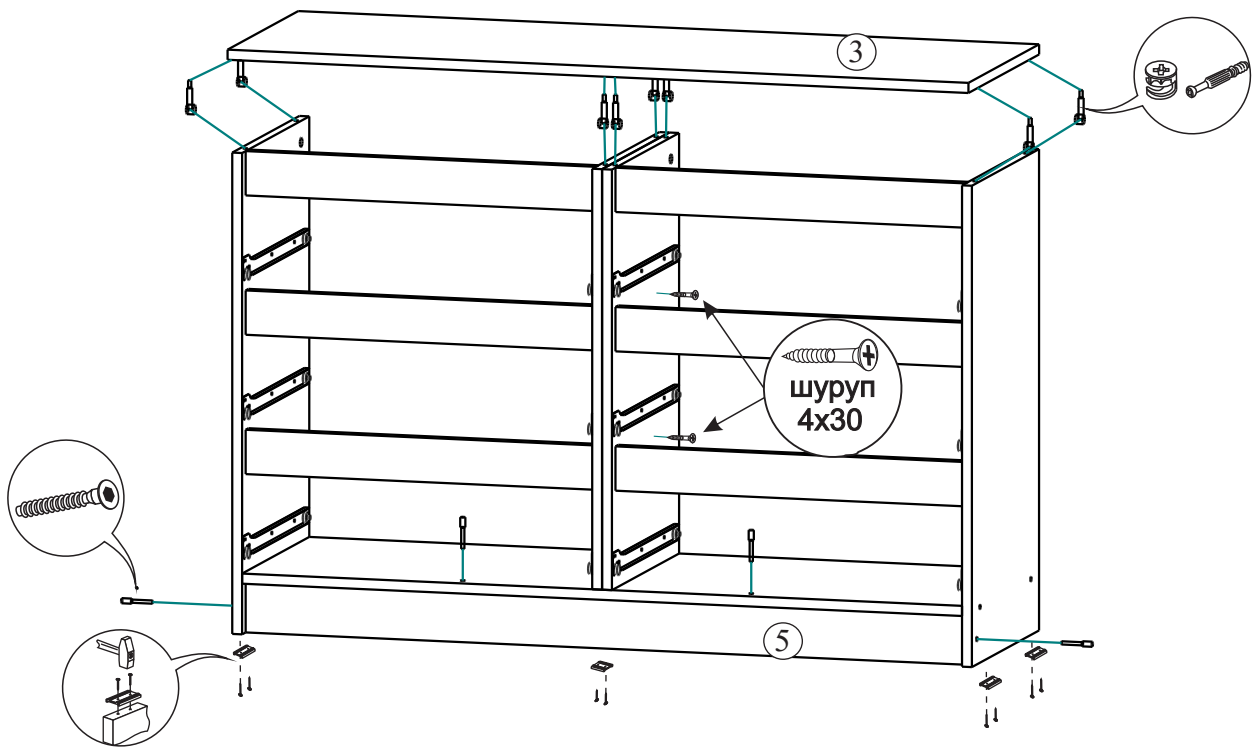
Монтаж эксцентриковой стяжки



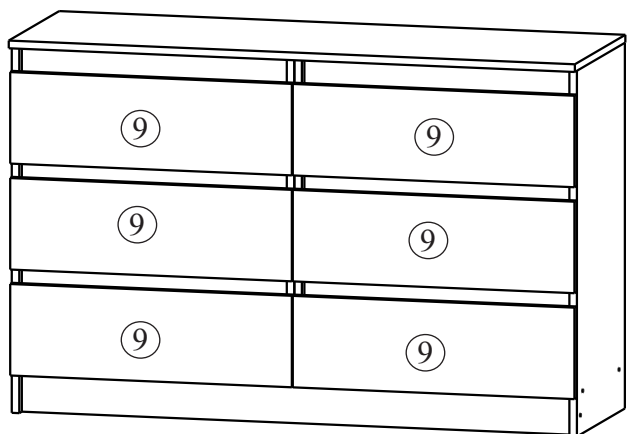
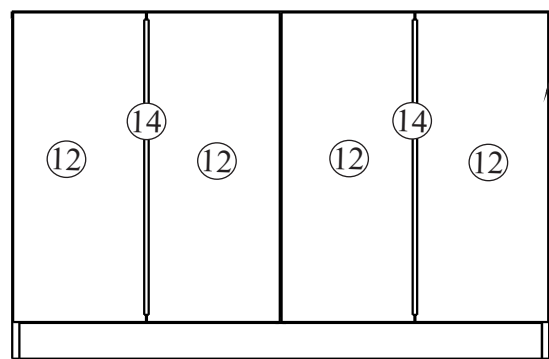
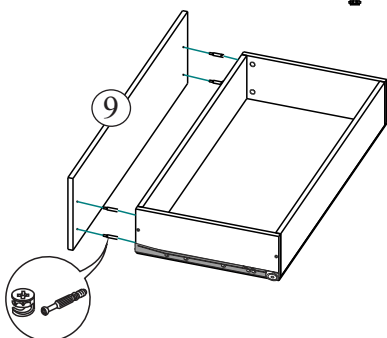
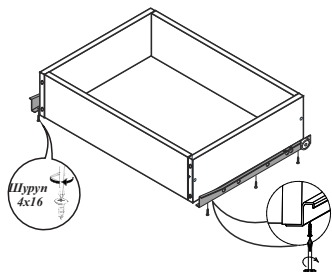
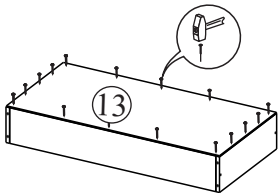
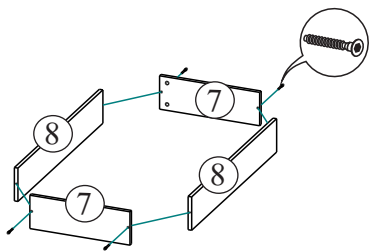
Уважаемый покупатель!

Убедительная просьба сохранять упаковку до полной сборки изделия!

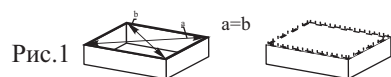
В случае обнаружения брака/дефекта обязательно сфотографировать выявленный дефект и этикетку на упаковке. На фотографии должно быть четко видно: наименование изделия, дату изготовления и номер бригады. Претензии по качеству без фотографии этикетки не принимаются.



Сборка ящика



**Качество мебели зависит от качества сборки.
Рекомендуем доверить сборку специалистам.**



Для правильного открывания створок и ящиков, необходимо выровнять диагонали каркаса изделия (Рис.1) и только потом прибить ЛДВП не нарушая диагонали.