



# Мебельная компания

## Инструкция по сборке и эксплуатации мебели

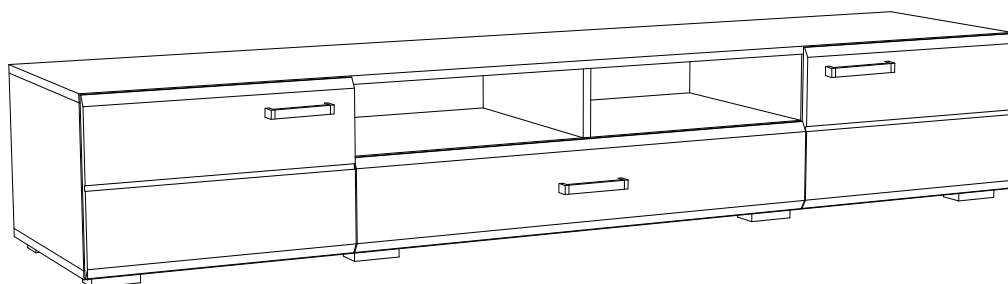
### Гарнитура мебели для гостиной Тумба ТВ «Ларго 2м.»

Габаритные размеры

Ширина (мм): 2000

Глубина (мм): 460

Высота (мм): 350



#### ОБЩИЕ ТЕХНИЧЕСКИЕ УКАЗАНИЯ

Настоятельно рекомендуем перед началом сборки внимательно ознакомиться с данной инструкцией, проверить наличие всех деталей и фурнитуры согласно комплекточным ведомостям, убедиться в их качестве (отсутствие царапин, сколов, вмятин и т.д.) т.к. претензии по количеству комплектующих и качеству изделия после сборки не принимаются

Сборку советуем производить вдвоём на ровной поверхности, в качестве подкладочного материала рекомендуем использовать гофрокартон от упаковок.

Производитель оставляет за собой право вносить изменения не нарушающих внешнего вида и габаритных размеров изделия (замена крепёжной фурнитуры, ножек, ручек и т. д. на аналоги).

#### Правила эксплуатации

Для длительного сохранения эксплуатационных и эстетических качеств мебели необходимо соблюдать следующие правила по уходу за мебелью во время ее эксплуатации:

- эксплуатировать мебель в сухом, проветриваемом помещении с температурой воздуха от +10 С до +40 С и относительной влажностью воздуха не более 70%
- в процессе эксплуатации мебели возможно ослабление крепёжной фурнитуры - необходимо ее поправлять
- при эксплуатации изделий имеющие декоративные решения в виде стекла или зеркал необходимо помнить, что эксплуатация стекла и зеркал с трещиной сопряжено с риском получения травм. Следует немедленно заменить стекло/зеркало при появлении трещин.
- не допускать скопления влаги на поверхностях изделия во избежание набухания щитов и отклейки кромок
- беречь поверхности от механических повреждений, не ставить на поверхность горячие предметы
- при чистке использовать влажную ткань с применением специальных средств по уходу за мебелью с последующей протиркой поверхностей насухо
- не допускайте попадания на поверхность веществ, таких как растворители, бензин, обезжиривающие средства и др.

#### Гарантийные обязательства

- Изготовитель гарантирует соответствие мебели требованиям ГОСТ 19917-2014, ТР ТС 025/2012, при соблюдении условий транспортировки, хранения, сборки (для мебели, поставляемой в разобранном виде), эксплуатации.
- Срок службы изделия - 5 лет (при соблюдении условий эксплуатации мебели).
- Гарантийный срок эксплуатации мебели - 12 месяцев.



Г. Пенза ул. Перспективная 4  
e-mail: [mkrikko@mail.ru](mailto:mkrikko@mail.ru)  
сайт: [ricco-mebel.ru](http://ricco-mebel.ru)  
Тел. 8(8412)99-18-60

Срок службы изделия - 5 лет  
Срок гарантии - 12 месяцев

Соответствует требованиям  
ГОСТ 19917-2014  
ТР ТС 025/2012  
ЕАЭС N RU Д-RU.РА01.В.78234/21  
Дата изготовления \_\_\_\_\_

**Гарнитура мебели для гостиной  
Тумба ТВ «Ларго 2м.»**


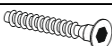








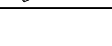
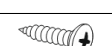


Код ТН ВЭД

9403601009

## Комплектация деталей

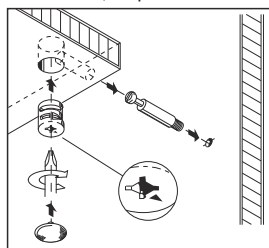
Поз.	Наименование	Кол-во	Длина	Ширина
1	Крышка верхняя	1	2000	440
2	Крышка нижняя	1	2000	440
3	Вязка	1	968	440
4	Боковина левая	1	440	298
5	Боковина правая	1	440	298
6	Перегородка левая	1	440	298
7	Перегородка правая	1	440	298
8	Вязка ящика	2	910	100
9.1	Боковина ящика	1	400	100
9.2	Боковина ящика	1	400	100
10	Перегородка	1	133	440
11	ЛДВП ящика	1	396	938
12	ЛДВП	2	326	506
13	ЛДВП	1	177	984
14	Створка правая	1	326	510
15	Створка левая	1	326	510
16	Фасад	1	177	972

## Комплектация фурнитурой

	Гвоздь 2x20	70	шт.
	Евровинт 6x50	19	шт.
	Еврокюч	1	шт.
	Заглушка для евровинта	4	шт.
	Заглушка для эксцентрика белая	14	шт.
	Направляющая шариковые 400 мм.	1	компл.
	Опора прямоугольная 20 мм.	8	шт.
	Петля 4-х шарнирная накладная	4	шт.
	Ручка 192 мм. Венге	3	шт.
	Схема сборки	1	шт.
	Шуруп x16	60	шт.
	Шуруп 4x30	5	шт.
	Шуруп для ручки	4	шт.
	Эксцентриковая стяжка	14	кмпл.

**Качество мебели зависит от качества сборки. Рекомендуем доверить сборку специалистам.**

Монтаж эксцентриковой стяжки



**Необходимый инструмент для сборки.**

Рекомендуем сборку производить вдвоем.



**Сборка ящика**

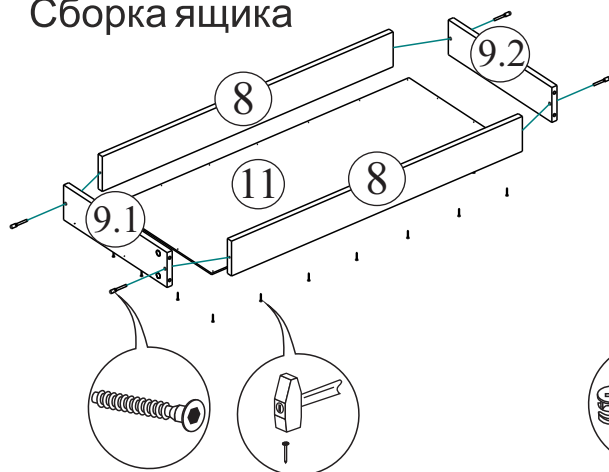
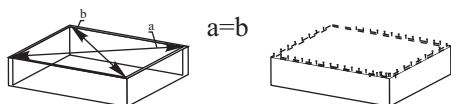
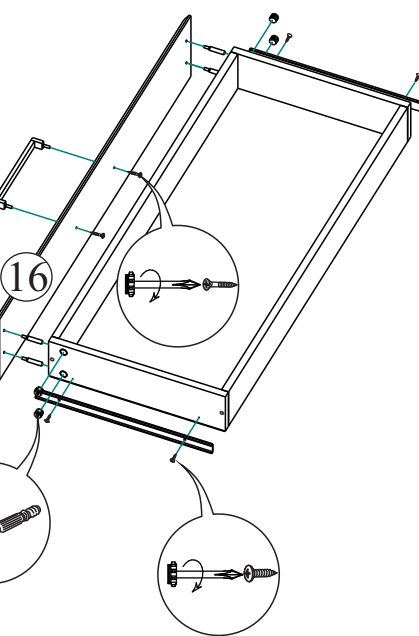


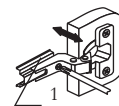
Рис.1



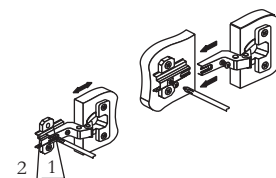
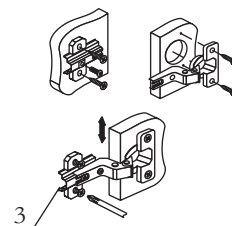
Для правильного открывания створок и ящиков, необходимо выровнять диагонали каркаса изделия (Рис.1) и только потом прибить ЛДВП не нарушая диагонали.



**Регулировка створки по ширине**



**Регулировка створки по высоте**

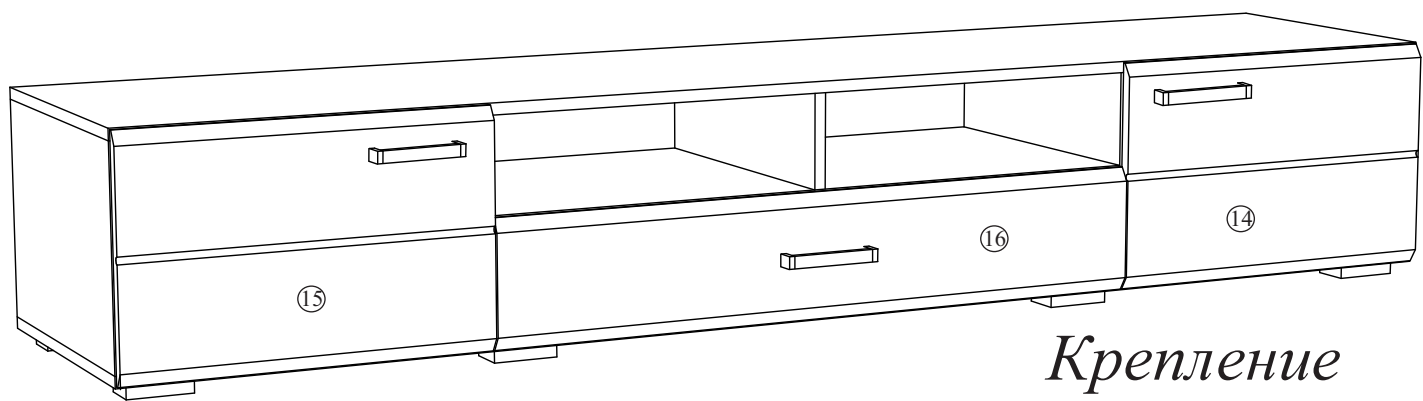
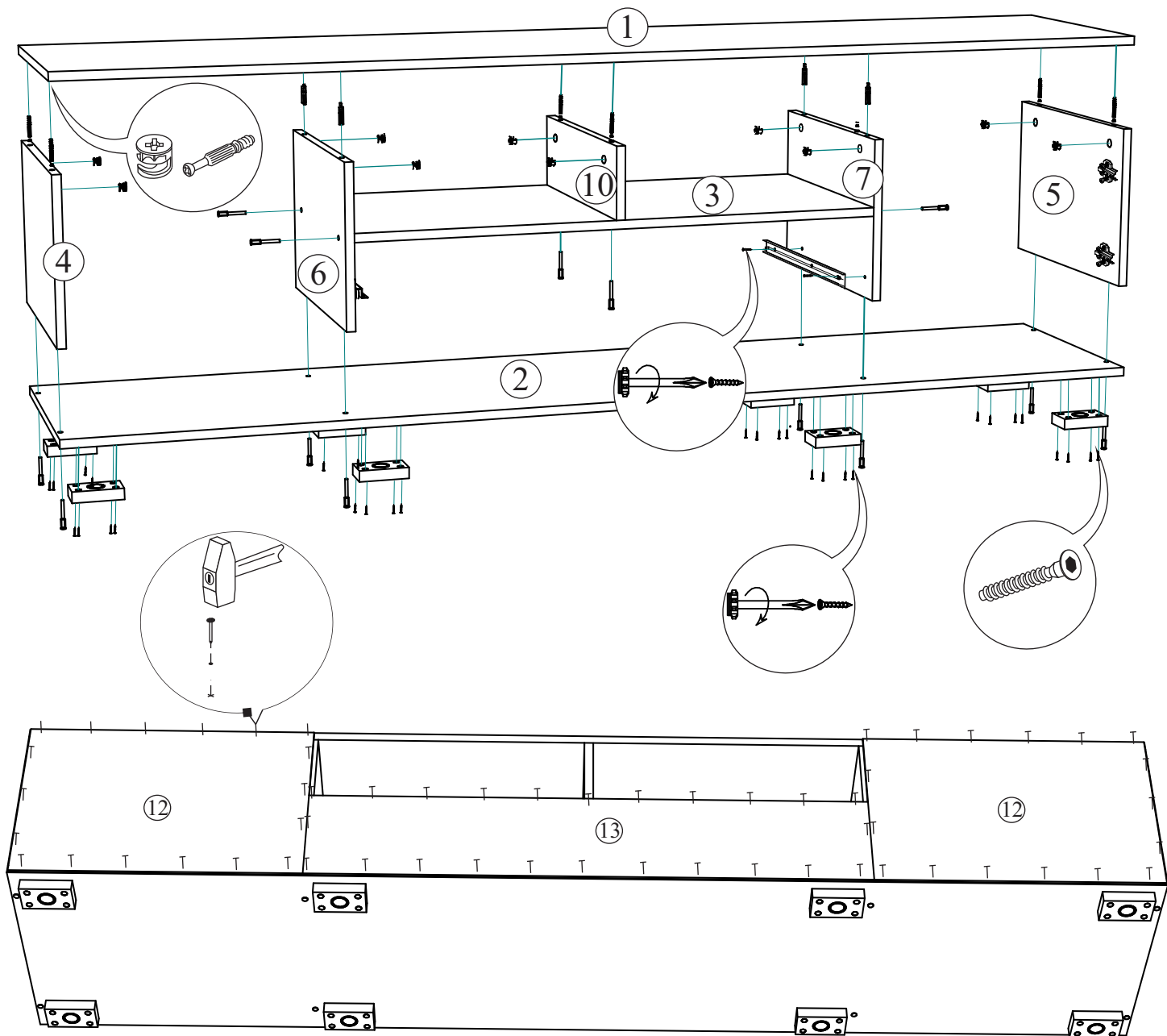


**Регулировка створки по глубине**

## Уважаемый покупатель!

Убедительная просьба сохранять упаковку до полной сборки изделия!

В случае обнаружения брака/дефекта обязательно сфотографировать выявленный дефект и этикетку на упаковке. На фотографии должно быть четко видно: наименование изделия, дату изготовления и номер бригады. Претензии по качеству без фотографии этикетки не принимаются.



## Крепление петли

Регулирование зазоров и положения дверей с петлями

Регулирование по высоте

Регулирование глубины

Регулирование наложения

