



МЕБЕЛЬНАЯ КОМПАНИЯ

Код производителя указан на упаковке в соответствии с буквой:

А - ООО «ЕС-МЕБЕЛЬ», 440034, Россия, г. Пенза, ул. Калинина, д. 135Б, лит. А, оф.5

Б - ООО «ДАК-МЕБЕЛЬ», 440004, Россия, г. Пенза, ул. Рябова, д.9

В - ООО «МК БТС», 440600, г. Пенза, ул. Карпинского, д. 99, офис 3

Инструкция по сборке и эксплуатации мебели

Набор мебели для гостиной «Диаманд»

Секция центральная

01-44.007

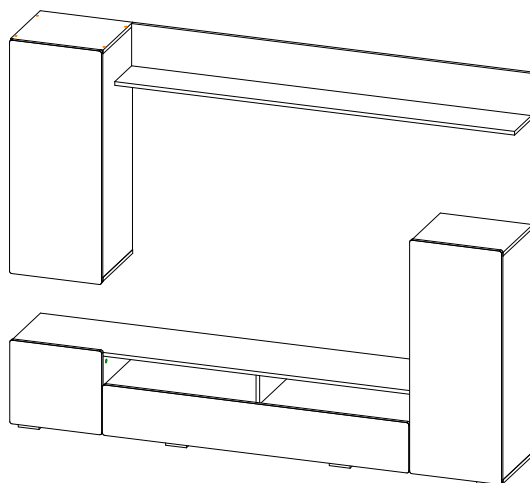
Габаритные размеры

Ширина: 2130

Высота: 1680

Глубина: 371

Максимальная нагрузка
на полку - 10 кг.



ОБЩИЕ ТЕХНИЧЕСКИЕ УКАЗАНИЯ

Настоятельно рекомендуем перед началом сборки внимательно ознакомиться с данной инструкцией, проверить наличие всех деталей и фурнитуры согласно комплектующим ведомостям, убедиться в их качестве (отсутствие царапин, сколов, вмятин и т.д.) т.к. претензии по количеству комплектующих и качеству изделия после сборки не принимаются.

Сборку советуем производить вдвоём на ровной поверхности, в качестве подкладочного материала рекомендуем использовать гофрокартон от упаковок.

Производитель оставляет за собой право вносить изменения, не нарушающие внешнего вида и габаритных размеров изделия (замена крепежной фурнитуры, ножек, ручек и т. д. на аналоги).

Правила эксплуатации

Для длительного сохранения эксплуатационных и эстетических качеств мебели необходимо соблюдать следующие правила по уходу за мебелью во время ее эксплуатации:

- эксплуатировать мебель в сухом, проветриваемом помещении с температурой воздуха от +10 С до +40 С и относительной влажностью воздуха не более 70%
- в процессе эксплуатации мебели возможно ослабление крепежной фурнитуры - необходимо ее поправлять
- при эксплуатации изделий, имеющих декоративные решения в виде стекла или зеркал, необходимо помнить, что эксплуатация стекла и зеркал с трещиной сопряжено с риском получения травм. Следует немедленно заменить стекло/зеркало при появлении трещин
- не допускать скопления влаги на поверхностях изделия во избежание набухания щитов и отклейки кромок
- беречь поверхности от механических повреждений, не ставить на поверхность горячие предметы
- при чистке использовать влажную ткань с применением специальных средств по уходу за мебелью с последующей протиркой поверхностей насухо
- не допускайте попадания на поверхность таких веществ, как растворители, бензин, обезжиривающие средства и др.

Гарантийные обязательства

- Изготовитель гарантирует соответствие мебели требованиям ГОСТ 16371-2014, ТР ТС 025/2012 при соблюдении условий транспортировки, хранения, сборки (для мебели, поставляемой в разобранном виде), эксплуатации.
- Срок службы изделия - 5 лет (при соблюдении условий эксплуатации мебели).
- Гарантийный срок эксплуатации мебели - 24 месяца.



Набор мебели для гостиной «Диаманд»
Секция центральная
01-44.007



Срок службы изделия - 5 лет
Срок гарантии - 24 месяца

Соответствует требованиям
ТР ТС 025/2012







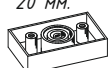
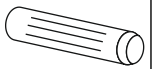
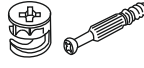
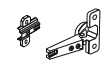

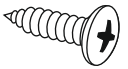
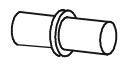
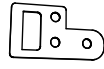


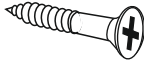
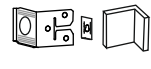

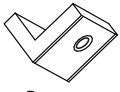
Производитель в соответствии с буквой
А - ООО «ЕС-МЕБЕЛЬ», 440034, Россия, г. Пенза, ул. Калинина, д. 135Б, лит. А, оф.5
Б - ООО «ДАК-МЕБЕЛЬ», 440004, Россия, г. Пенза, ул. Рябова, д.9
В - ООО «МК БТС», 440600, г. Пенза, ул. Карпинского, д. 99, офис 3

Дата изготовления _____

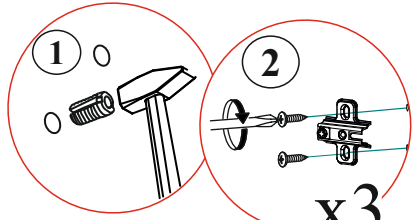
Комплектовочная ведомость

Поз.	Наименование	Длина	Ширина	Кол-во	Упаковка
6	Боковина	968	352	2	Упаковка №1
7	Боковина	968	352	2	
8	Крышка	400	352	2	
9	Крышка	400	352	1	
10	Полка	366	340	2	
15	Створка	1010	398	2	
17	Створка	398	362	1	
18	ЛДВП	996	392	2	
20	ЛДВП	348	392	1	
1	Крышка	2130	352	1	Упаковка №2
2	Крышка	1731	352	1	
3	Вязка	1332	352	1	
11	Боковина	320	352	1	
12	Боковина	320	352	1	
13	Перегородка	176	352	1	Упаковка №3
14	Перегородка	128	342	1	
4	Вязка	1730	200	1	
5	Щиток	200	1730	1	
16	Створка	1326	218	1	
19	ЛДВП	204	1342	1	

Качество мебели зависит от качества сборки.
Рекомендуем доверить сборку специалистам.

Гвоздь 2x20  70 шт.	Кронштейн дартный  1 шт.	Заглушка для эксцентрика  14 шт.	Заглушка для евровинта  15 шт.
Евровинт 6x50  27 шт.	Евроключ  1 шт.	Опора прямоугольная 20 мм  8 шт.	Шкант 8x30  12 шт.
Эксцентриковая стяжка  14 шт.	Петля 4-х шарнирная накладная  11 шт.	Футорка для шурупа 4x16  6 шт.	Шуруп 4x16  86 шт.
Полкодержатель (хром)  8 шт.	Навес  3 шт.	Заглушка технологическая ф5  16 шт.	Заглушка технологическая ф8  4 шт.
Шуруп 4x25  4 шт.	Навес L-образный  2 шт.	Краб (для гвоздя)  4 шт.	Навес угловой с заглушкой  3 шт.

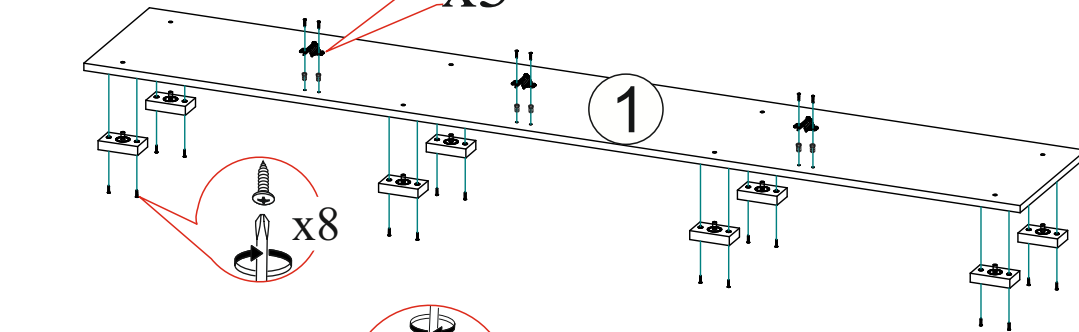
1



x3



Необходимый инструмент для сборки.
Рекомендуем сборку производить вдвоем.



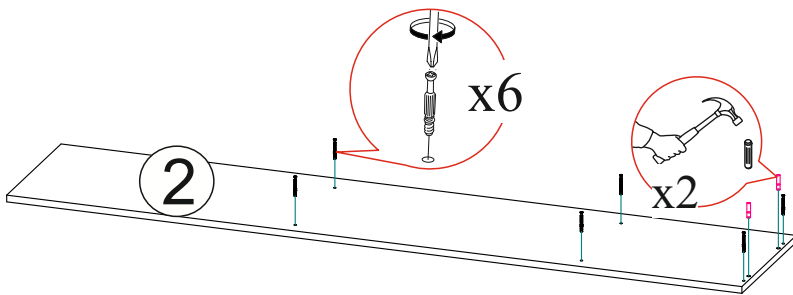
x8

x6

x2

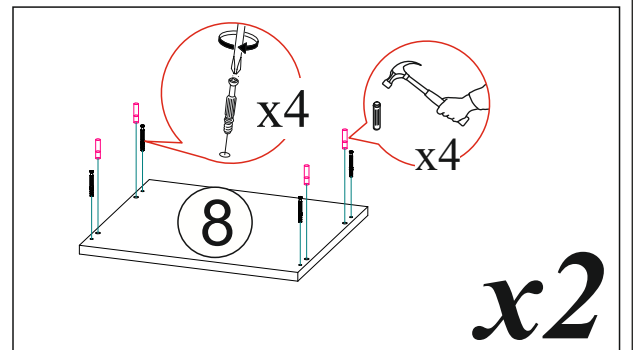
x2

12



2

x2



x4

x4

x2

Уважаемый покупатель!

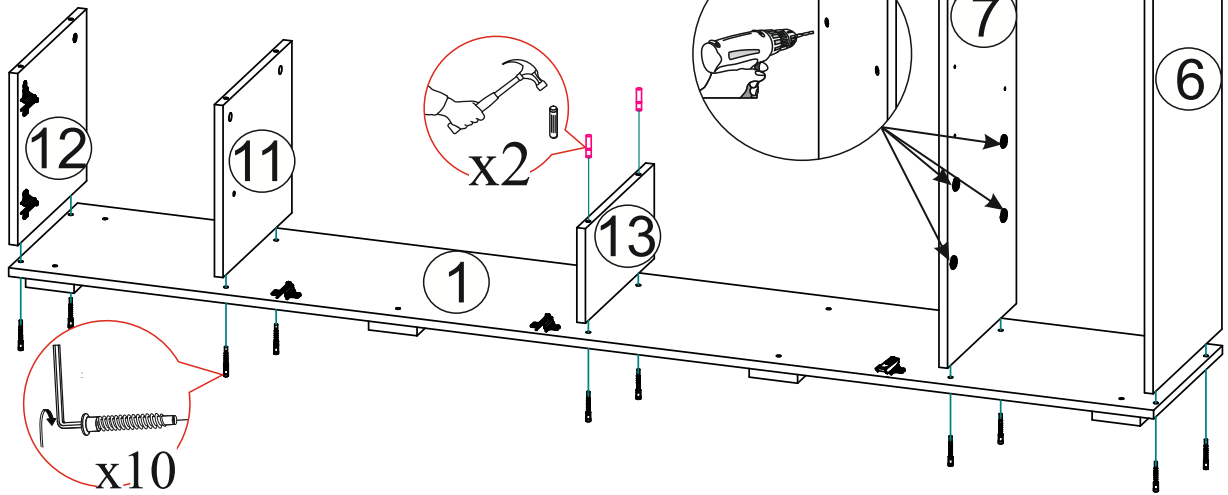
Убедительная просьба сохранять упаковку до полной сборки изделия!

В случае обнаружения брака/дефекта обязательно сфотографировать выявленный дефект и этикетку на упаковке. На фотографии должно быть четко видно: наименование изделия, дату изготовления и номер бригады. Претензии по качеству без фотографии этикетки не принимаются.

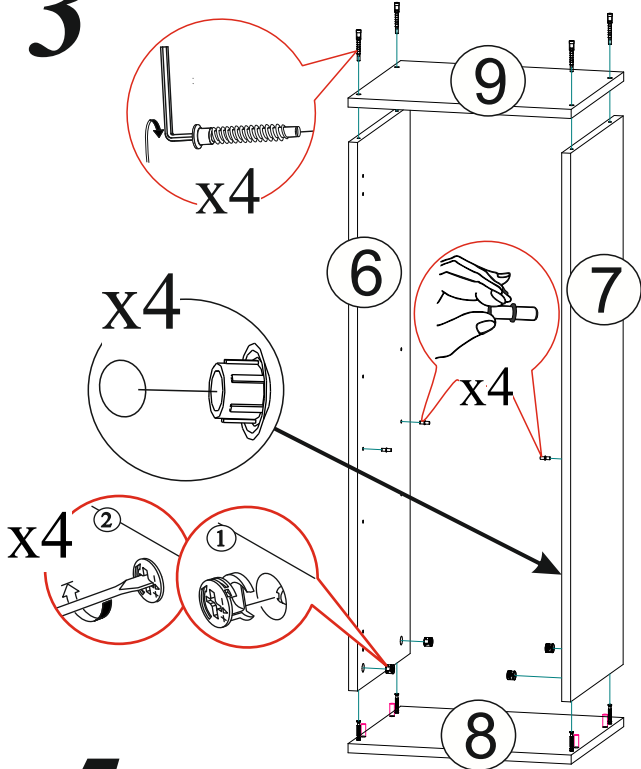
РОССИЯ г.Дзержинск, ул.Чкалова, д.40 кв.80 т./ф (8412)20-40-20	PTS МЕБЕЛЬНАЯ КОМПАНИЯ	e-mail: info@BTSmebel.ru www.btsmebel.ru	Дата
Гостиная «ВЕНЕЦИЯ»	Цвет: ВЕНГЕ-ЛОРЕДО	Гарантия 24 мес. Срок службы - 7 лет.	01.01.2016
Название: БОКОВИНЫ	№ УПАКОВКИ	Бригада	Бригада 1
	1/8		

2

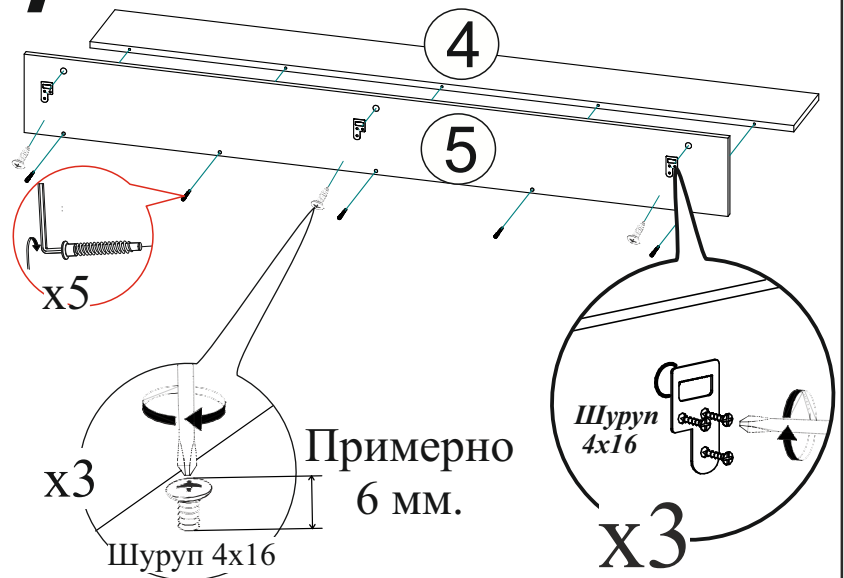
Досверлить насквозь
сверлом Φ 8мм



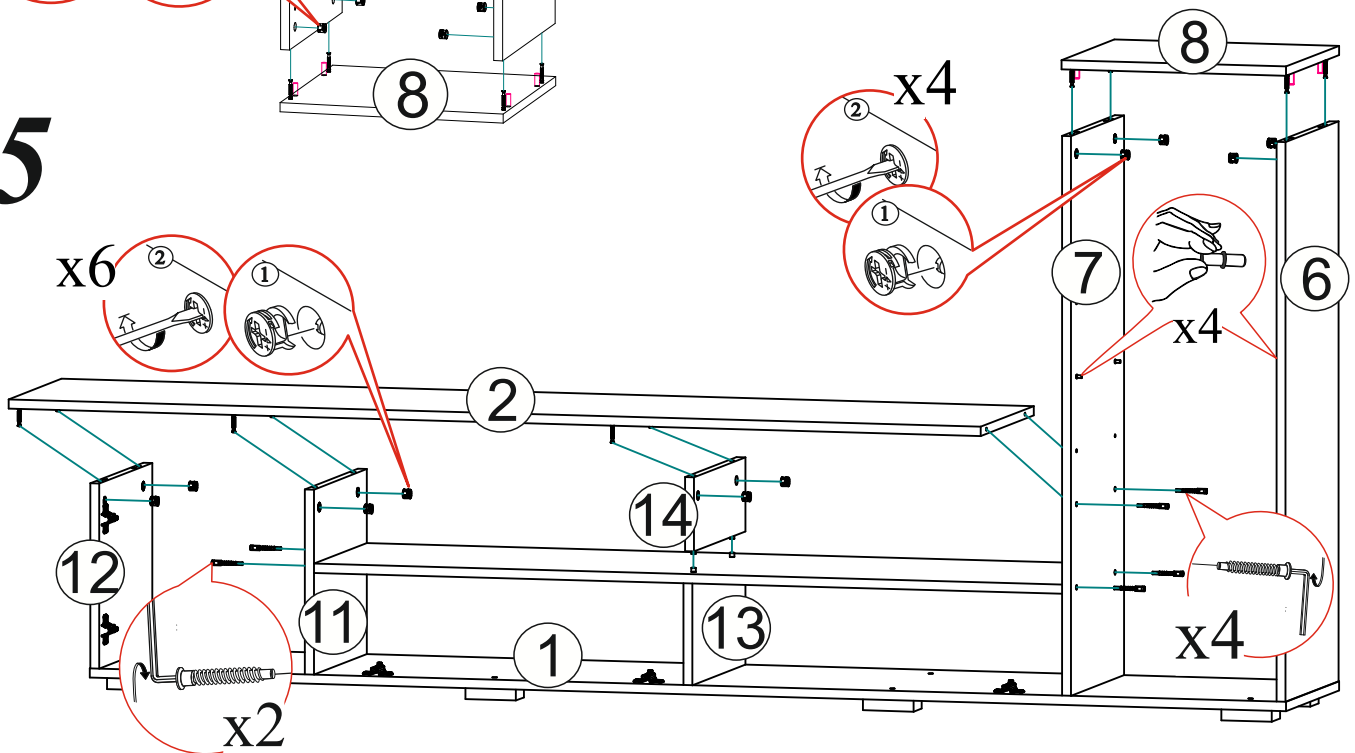
3



4

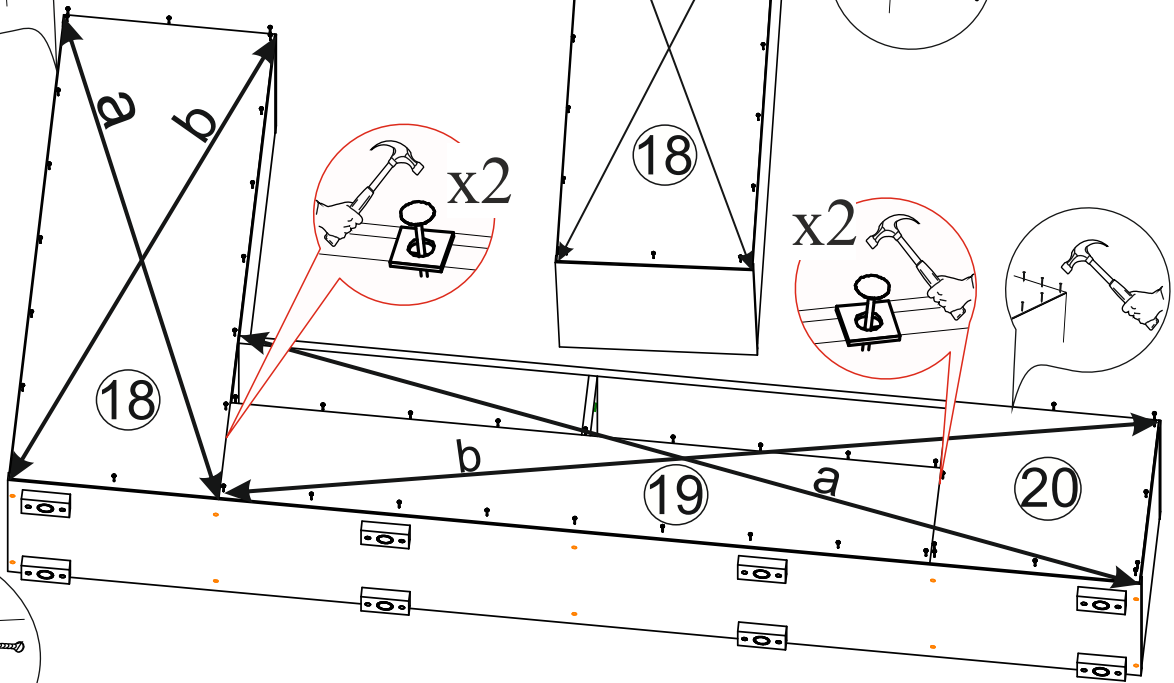
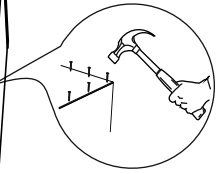
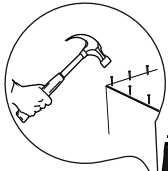


5

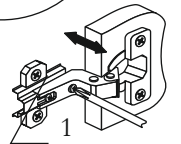
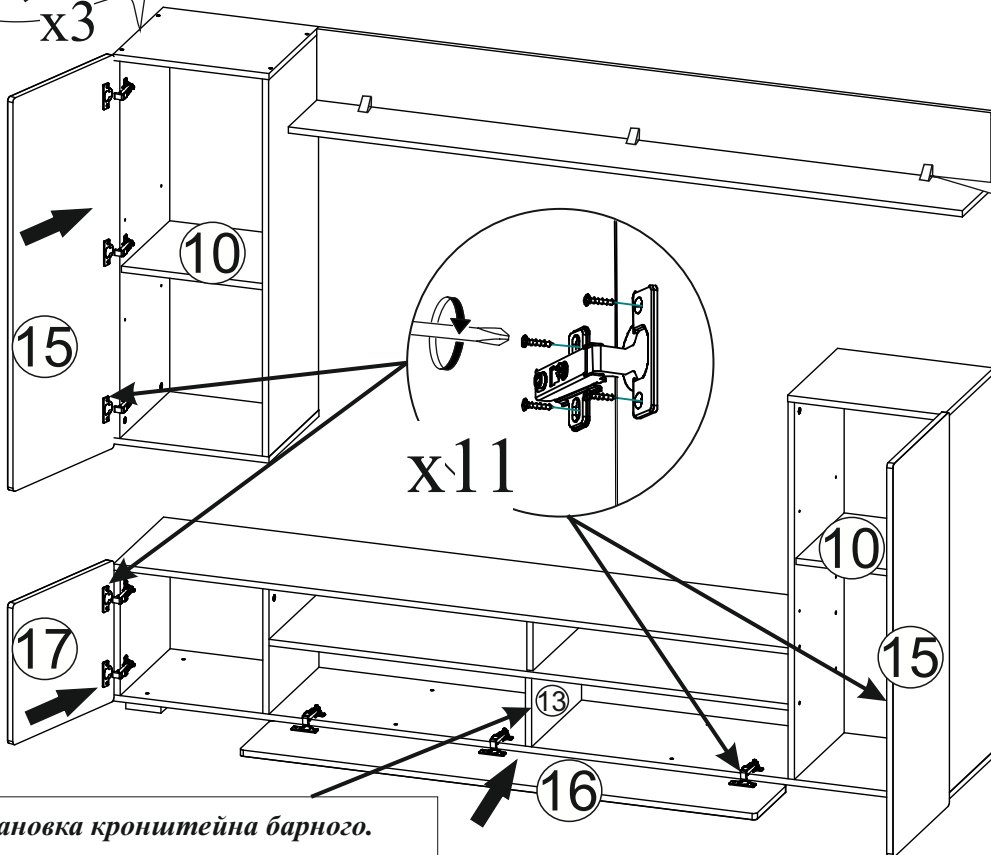
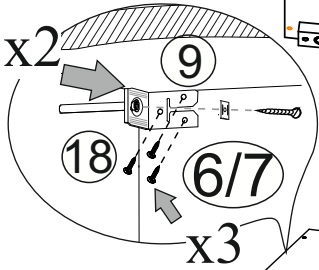


6

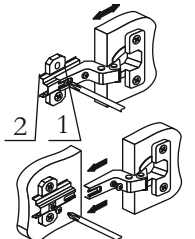
a=b



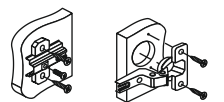
7



Регулировка створки по глубине

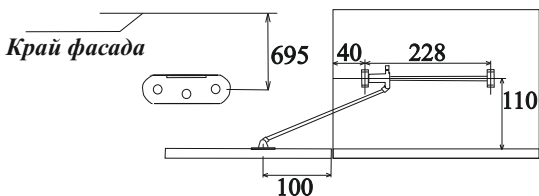


Регулировка створки по ширине



Регулировка створки по высоте

Установка кронштейна барного.



При креплении кронштейна барного к перегородке 13 использовать шурупы 4x25, для крепления к фасаду 16 - шурупы 4x16.

Уважаемый покупатель!

Выражаем Вам искреннюю благодарность за выбор нашей мебели!