

Мебель соответствует ТР ТС 025/2012 «О безопасности мебельной продукции» и признана годной к эксплуатации.

Дата выпуска изделия: \_\_\_\_\_

Дата реализации: \_\_\_\_\_

Штамп ОТК

Претензии принимаются по адресу:

603137 Россия, г. Нижний Новгород, а/я 406

Адрес изготовителя: 607630 Россия, Нижегородская обл.,

Нижний Новгород, п. Кудьма, ул. Заводская, промзона.

тел./факс: (831) 220-00-00

### **РЕКОМЕНДАЦИИ ПО УХОДУ ЗА МЕБЕЛЬЮ И ЕЕ ЭКСПЛУАТАЦИИ**

Мебель должна эксплуатироваться или храниться в сухих теплых помещениях с температурой воздуха не ниже +5°C и относительной влажности воздуха от 45 до 70 %.

Мебель рекомендуется устанавливать на расстоянии не менее 50 см от нагревательных приборов. Необходимо предохранять поверхность изделия от механических повреждений. Допускается протирать поверхность сухой или влажной салфеткой без применения химических средств.

### **ГАРАНТИЙНЫЙ ТАЛОН**

Предприятие изготовитель гарантирует соответствие мебели требованиям ГОСТ 16371-93 «Мебель. Общие технические условия» при соблюдении условий транспортировки, хранения, сборки и эксплуатации. Гарантийный срок эксплуатации - 24 месяца. Срок службы - 5 лет.

За механические повреждения, возникшие при транспортировке, сборке установке или хранении, предприятие изготовитель ответственности не несет.

В случае обнаружения недостатка комплектующих элементов следует обращаться в магазин, где была приобретена мебель.

Претензии принимаются только при предъявлении гарантийного талона (копии). Талон сохранять в течение гарантийного срока.

С условиями гарантийного обслуживания ознакомлен: \_\_\_\_\_

Подпись покупателя

**Упаковочные ярлыки сохранять до окончания сборки  
изделия!**



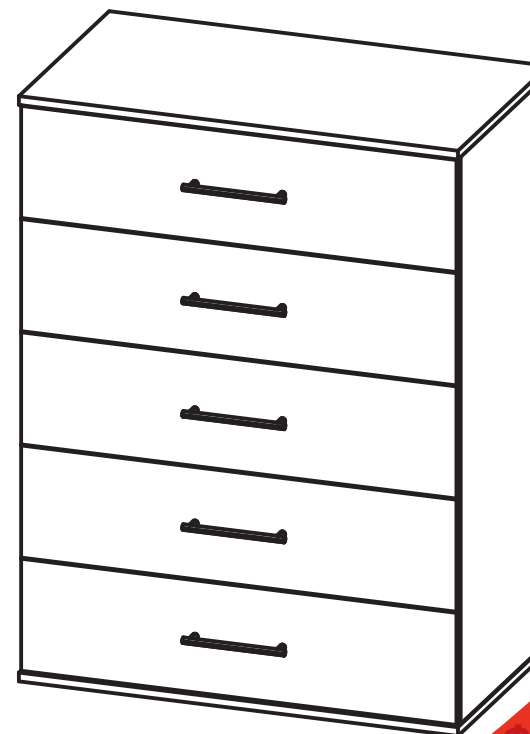
МЕБЕЛЬНАЯ ФАБРИКА

www.atlantmebel.com

## **Комод 5 ящиков широкий «Бастион»**

800 x 450 x 1090  
ШхГхВ

### **ИНСТРУКЦИЯ ПО СБОРКЕ**



**EAC**

**Фабрика  
готовых  
решений**

# Комод широкий 5 ящиков Бастион

## СПЕЦИФИКАЦИЯ

Материал	Номера	Элемент	Габариты, мм	Кол-во	Примечание		
					○- 2,0 мм	●- 0,5 мм	
ЛДСП 16 мм (Дуб Крафт Белый)	1	Стойка левая	● 1038x432	1			
	2	Стойка правая	● 1038x432	1			
	3	Планка	●● 768x100	2			
	4	Планка	● 768x50	1			
	7	Фасад ящика	●●●●● 795x203	5			
	8	Задняя панель ящика	● 711x120	5			
	9	Боковина ящика правая	●● 400x120	5			
	10	Боковина ящика левая	●● 400x120	5			
	ЛДСП 16 мм (Черный)	5	Крышка	●●●●● 803x454	1		
		6	Дно	●●●●● 803x450	1		
ДВПО	11	ДВПО	1052x398	2			
	12	Дно ящика ДВПО	740x404	5			

### Комплектность фурнитуры

№	Наименование	Вид	Кол-во
1	Гвоздь (2x20)		120
2	Заглушка (для евроинта)		34
3	Заглушка (для эксцентрика)		24
4	Евроинт (7x50)		34
5	Дюбель эксцентриковой стяжки		24
6	Ключ для евроинта		1
7	Стяжка эксцентриковая		24
8	Шариковые направляющие на 400 мм		5
9	Опора Н 019 020		4
10	Ручка Бастион 160 мм		5
11	Шурупы (4x16)		80
12	Шурупы 4x30		16
13	Винт М4x25		10
14	Шайба для ручек белая		10

Рис. 2

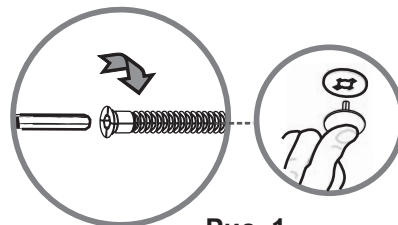
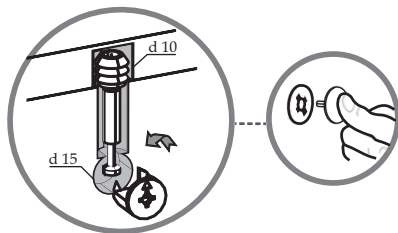
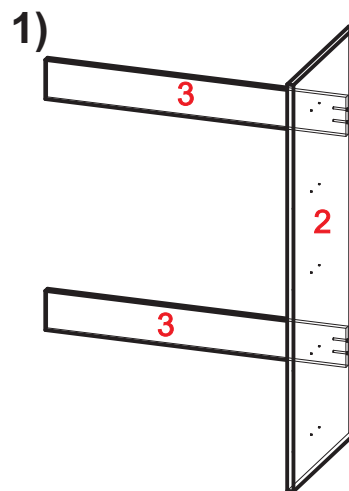


Рис. 1

Номера крепежных элементов, комплектующих и фурнитуры приводятся в тексте инструкции в квадратных скобках [ ].  
Внимание! ПРОИЗВОДИТЕЛЬ ОСТАВЛЯЕТ ЗА СОБОЙ ПРАВО ЗАМЕНЯТЬ ФУРНИТУРУ НА АНАЛОГИЧНУЮ

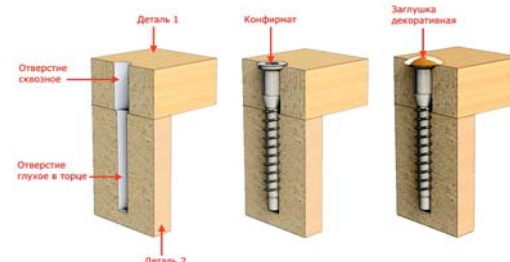
### Рекомендации по сборке

Потребуется: крестовая отвертка, шестигранный ключ (входит в комплект фурнитуры), молоток-киянка. Сборку рекомендуется производить на твердой и ровной поверхности. Рекомендуется покрыть поверхность сборки картоном или любым другим предохранительным материалом.



Присоединяем ответные планки шариковых направляющих [8] шурупами [11] к стойке №2. Закрепляем планки №3 к стойке №2 используя евроинты [4].  
Рис.1.

Рис.1.



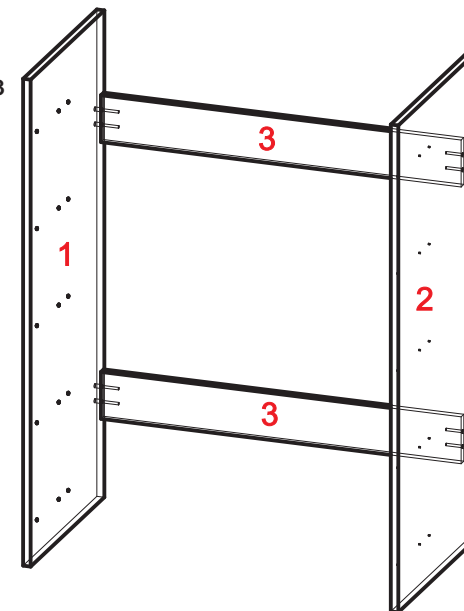
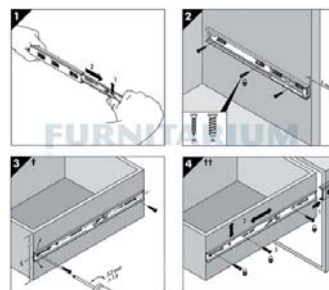
Из за частой смены поставщиков по фурнитуре возможны расхождения в крепеже шариковых направляющих, если это произошло от первого лицевого отверстия диаметром 3 мм ровно прочертите полосу карандашом и присоедините направляющие к стойкам по месту. Первое отверстие всегда 37 мм от лицевой стороны.

2)

Присоединяем ответные планки шариковых направляющих [8] шурупами [11] к стойке №1. Закрепляем планки №3 к стойке №1 используя евроинты [4].  
Рис.3.

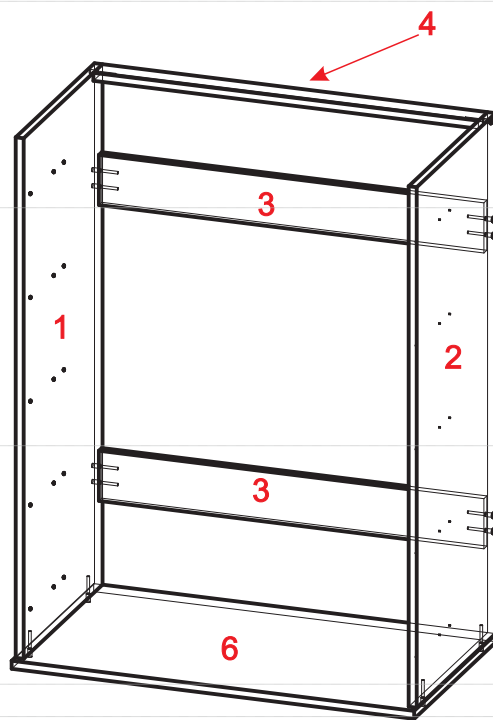
Рис.3.

Монтаж шариковой направляющей.



3)

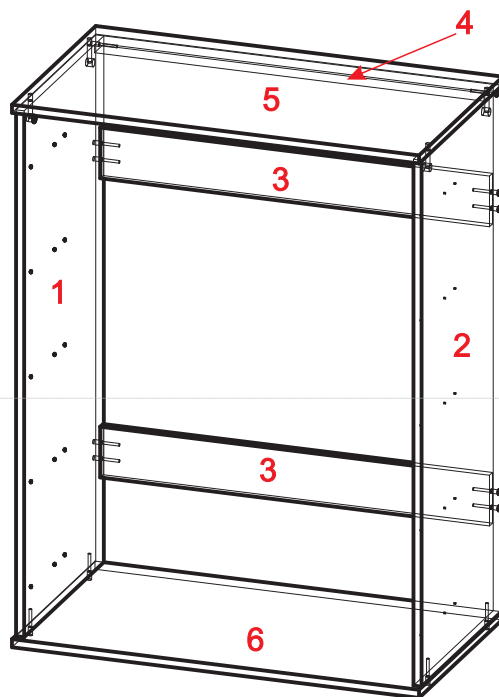
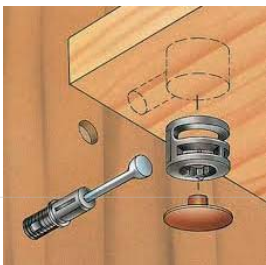
Присоединяем дно №6 к стойкам №1,2 используя евроинты [4]. **Рис.1.**  
Закрепляем планку №4 между стоек №1,2 используя евроинты [4]. **Рис.1.**  
Закрепляем опоры [9] к дну №2 используя шурупы [12].



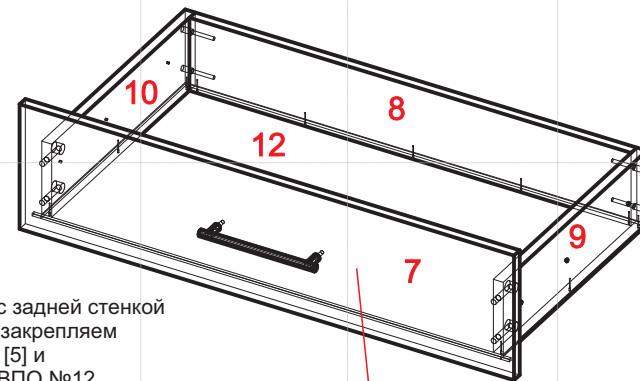
4)

Присоединяем крышку №5 к стойкам №1,2 используя дюбеля [5] и стяжки [7]. **Рис.2.**

Рис.2.



5)



Соединяем боковины ящика №9,10 с задней стенкой ящика №8 используя евроинты [4], закрепляем фасад ящика №7 используя дюбеля [5] и стяжки [7], затем наколачиваем ДВП №12 используя гвозди [1]. Закрепляем шариковые направляющие [8] к боковинам №9,10 шурупами [11]. **Рис.3.** Закрепляем ручки [10] к фасадам №7 используя винты [13] через шайбы [14].

6)

Устанавливаем ящики в корпус комода. Затем наколачиваем задние стенки ДВП №11 используя гвозди [1].

