

Гарантийные обязательства

Изготовитель гарантирует соответствие изделия требованиям нормативных документов ГОСТ 16371-93 и соблюдение транспортировки и хранения. Гарантия не распространяется на мебель, имеющие механические повреждения (царапины, потертости и т.п.) возникшие при транспортировке, в процессе сборки и эксплуатации, имеющие утолщение щитков от влаги (разбухание) возникшие от неправильного ухода.

В случае приобретения уцененной мебели претензия по качеству и внешнему виду не принимаются.

Срок службы изделия – 7 лет;

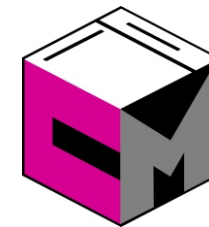
Срок гарантии – 1 год со дня продажи набора.

ДАТА ВЫПУСКА «__»_____201 Г.

ШТАМП СКК

ДАТА ПРОДАЖИ «__»_____201 Г.

ШТАМП МАГАЗИНА



ПАСПОРТ КОМОД № 1 (К-1)



Произведено
Россия ООО «Стендмебель»
440052 г. Пенза, ул. Баумана, д. 30
e-mail: stendmebel@mail.ru
www.stendmebel.ru
тел. 8 (8412) 99-02-53
8 (8412) 99-08-53

Уважаемый покупатель!

В целях сохранности наша мебель поставляется в разобранном виде. Напоминаем, что в стоимость изделия услуга сборки не включена. Если Вы предпочли собрать мебель самостоятельно, надеемся, что процесс сборки доставит Вам удовольствие и не займет много времени.

При покупке мебели настоятельно рекомендуем убедиться в наличии всех деталей, сверяясь с комплекточной ведомостью, т.к. после сборки изделия претензия по количеству и качеству сборочных единиц не принимаются.

Во избежание недоразумений, просим внимательно следовать алгоритму сборки изделия.

Рекомендации по сборке.

Перед началом сборки и дальнейшей эксплуатации внимательно ознакомьтесь с настоящим руководством и следуйте его рекомендациям.

Для Вашего удобства рекомендуем собирать мебель вдвоем, на ровной поверхности, соблюдая последовательность согласно представленной схеме.

Правила пользования и эксплуатации изделия

Уважаемый покупатель, срок эксплуатации мебели напрямую зависит от Вашего бережного отношения к ней:

- Не допускайте попадания воды на изделие во избежание разбухания поверхностей. В случае контакта с водой, насухо протрите поверхность мягкой тканью.
- Не ударяйте поверхность острыми, тяжелыми или твердыми предметами.
- Не ставьте на поверхность раскаленные предмет
- При чистке, во избежание поверхностей, не используйте щетки, жесткие ткани, зернистые порошки. Для ухода за мебелью используйте специальные средства, предназначенные для мебели.
- Не допускайте попадания на поверхность веществ, таких как растворители, бензин, обезжиривающие средства и т.п.
- Периодически, с случае ослабления резьбовых соединений, необходима их подтяжка.
- Если у Вас возникает желание самостоятельно модифицировать изделие, помните, что в этом случае наша гарантия на товар распространяться не будет.
- Несоблюдение каких-либо из вышеуказанных условий, повышение возникновение недостатков мебели, являются основанием утраты права на гарантийное обслуживание.

Габаритные размеры:

Высота (мм): 1020

Глубина(мм): 460

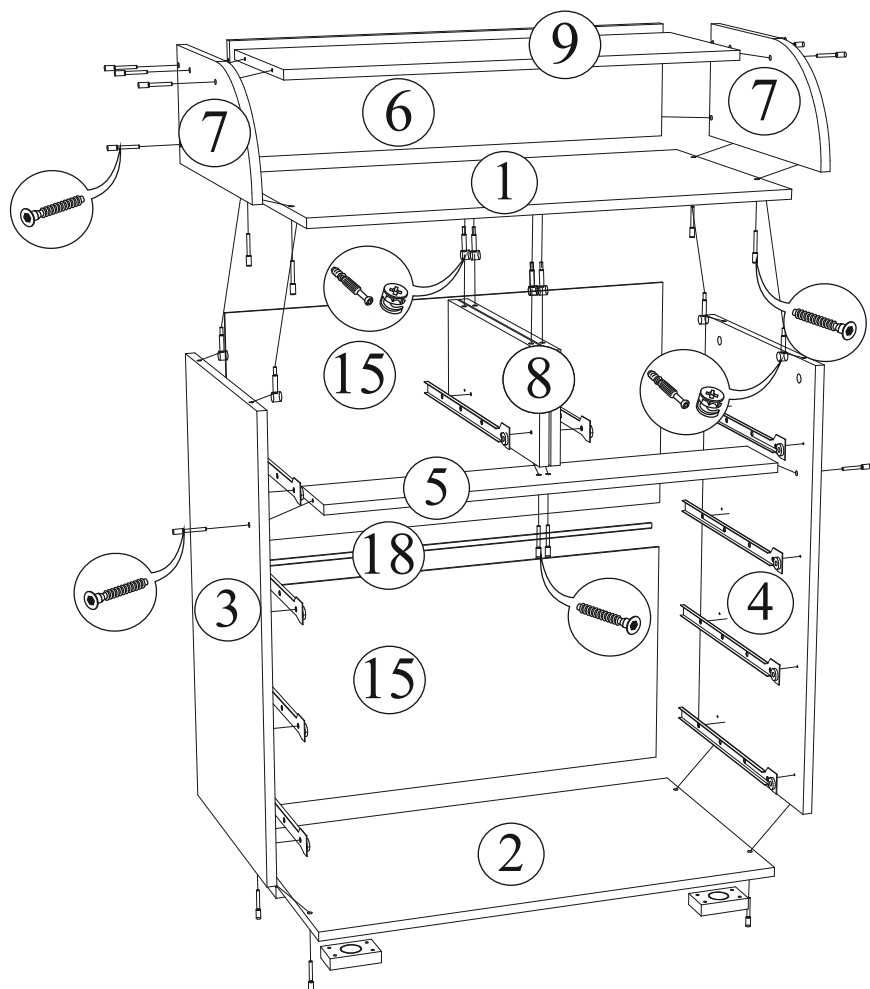
Ширина(мм): 800

Комплектация фурнитурой

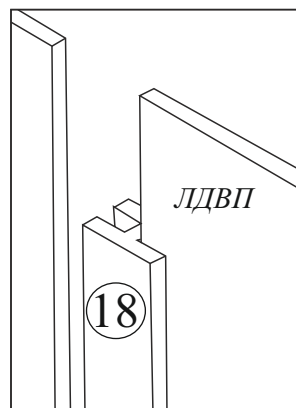
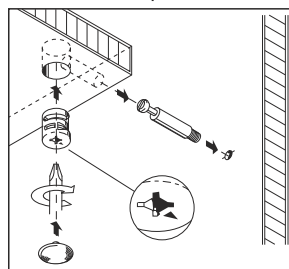
Обозначение	Наименование	Кол-во	Ед.изм.
	Направляющая 400 мм	5	комп.
	Ручка С-17	8	шт.
	Евроключ	1	шт.
	Евровинт	30	шт.
	Эксцентриковая стяжка	18	шт.
	Шкант	20	шт.
	Шуруп 3,5x16	57	шт.
	Опора прямоугольная	4	шт.
	Гвоздь	70	шт.
	Заглушка для евровинта	12	шт.
	Заглушка для эксцентрика	18	шт.

***Качество мебели зависит от качества сборки.
Рекомендуем доверять сборку специалистам.***

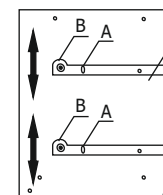
Комод № 1 (К-1)



Монтаж эксцентриковой стяжки

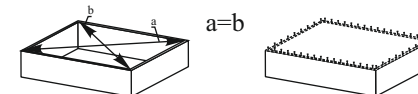
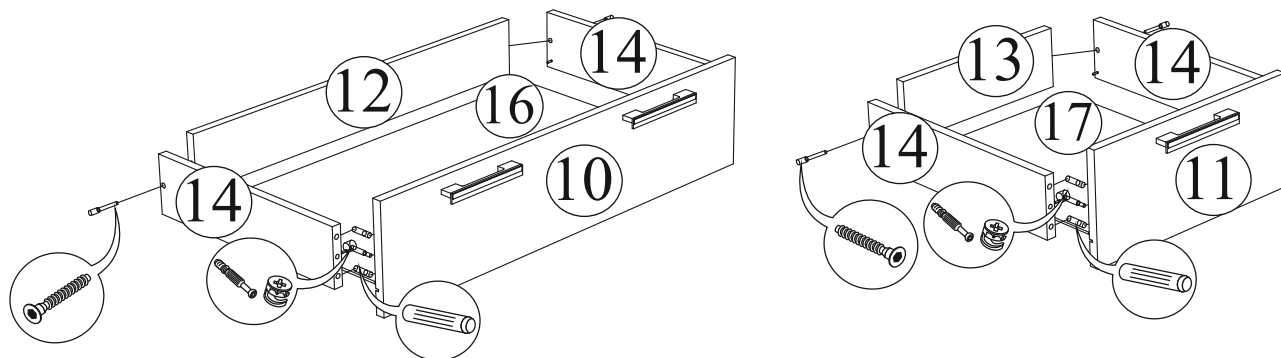


Поз.	Наименование	Длина	Ширина	Кол-во
1	Крышка верх	800	460	1
2	Крышка низ	800	460	1
3	Бок левый	776	440	1
4	Бок правый	776	440	1
5	Усиление	766	120	1
6	Задний щит	192	766	1
7	Боковина	192	440	2
8	Перегородка	187	440	2
9	Вязка	766	288	1
10	Фасад ящика	190	796	3
11	Фасад ящика	190	396	2
12	Вязка ящика	102	708	3
13	Вязка ящика	102	308	2
14	Бок ящика	102	400	10
15	ЛДВП	401	794	2
16	ЛДВП ящика	736	404	3
17	ЛДВП ящика	336	404	2
18	Брус соединит.	764 мм		1



Регулировка направляющих по высоте:
отверстие в точке А позволяет подогнать направляющую по выспе. Затем необходимо закрепить положение направляющей в точке В, при помощи шурупа 4x16.

Рис. 1



Для правильного открывания створок и ящиков, необходимо выровнять диагонали каркаса изделия (Рис.1) и только потом прибить ЛДВП не нарушая диагонали.