

### Гарантийные обязательства

Изготовитель гарантирует соответствие изделия требованиям нормативных документов ГОСТ 16371-93 и соблюдение транспортировки и хранения. Гарантия не распространяется на мебель, имеющие механические повреждения (царапины, потертости и т.п.) возникшие при транспортировке, в процессе сборки и эксплуатации, имеющие утолщение щитков от влаги (разбухание) возникшие от неправильного ухода.

В случае приобретения уцененной мебели претензия по качеству и внешнему виду не принимаются.

Срок службы изделия – 7 лет;

Срок гарантии – 1 год со дня продажи набора.

ДАТА ВЫПУСКА «\_\_»\_\_\_\_\_201 Г.

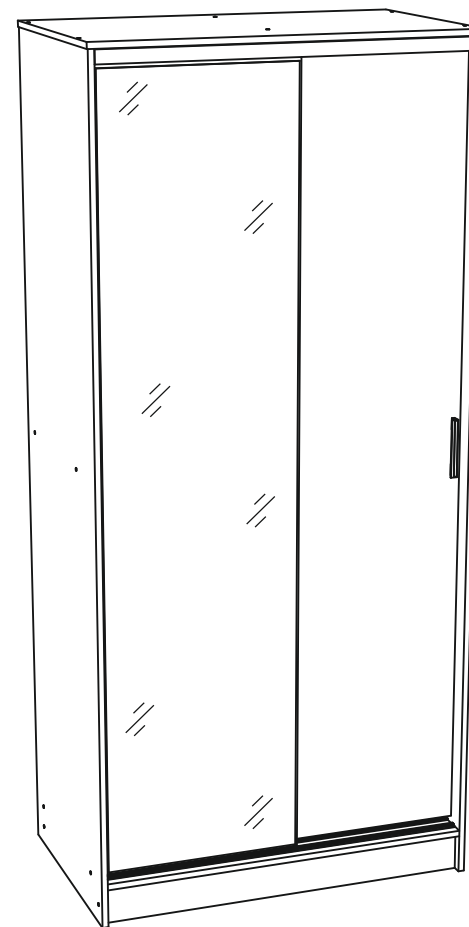
ШТАМП СКК

ДАТА ПРОДАЖИ «\_\_»\_\_\_\_\_201 Г.

ШТАМП МАГАЗИНА



## ПАСПОРТ Шкаф купе «Альянс 1»



Произведено  
Россия ООО «Стендмебель»  
440052 г. Пенза, ул. Баумана, д. 30  
e-mail: stendmebel@mail.ru  
www.stendmebel.ru  
тел. 8 (8412) 99-02-53  
8 (8412) 99-08-53

### Уважаемый покупатель!

В целях сохранности наша мебель поставляется в разобранном виде. Напоминаем, что в стоимость изделия услуга сборки не включена. Если Вы предпочли собрать мебель самостоятельно, надеемся, что процесс сборки доставит Вам удовольствие и не займет много времени.

При покупке мебели настоятельно рекомендуем убедиться в наличии всех деталей, сверяясь с комплекточной ведомостью, т.к. после сборки изделия претензия по количеству и качеству сборочных единиц не принимаются.

Во избежание недоразумений, просим внимательно следовать алгоритму сборки изделия.

### **Рекомендации по сборке.**

Перед началом сборки и дальнейшей эксплуатации внимательно ознакомьтесь с настоящим руководством и следуйте его рекомендациям.

Для Вашего удобства рекомендуем собирать мебель вдвоем, на ровной поверхности, соблюдая последовательность согласно представленной схеме.

### **Правила пользования и эксплуатации изделия**

Уважаемый покупатель, срок эксплуатации мебели напрямую зависит от Вашего бережного отношения к ней:

- Не допускайте попадания воды на изделие во избежание разбухания поверхностей. В случае контакта с водой, насухо протрите поверхность мягкой тканью.
- Не ударяйте поверхность острыми, тяжелыми или твердыми предметами.
- Не ставьте на поверхность раскаленные предмет
- При чистке, во избежание поверхностей, не используйте щетки, жесткие ткани, зернистые порошки. Для ухода за мебелью используйте специальные средства, предназначенные для мебели.
- Не допускайте попадания на поверхность веществ, таких как растворители, бензин, обезжиривающие средства и т.п.
- Периодически, в случае ослабления резьбовых соединений, необходима их подтяжка.
- Если у Вас возникает желание самостоятельно модифицировать изделие, помните, что в этом случае наша гарантия на товар распространяться не будет.
- Несоблюдение каких-либо из вышеуказанных условий, повышение возникновения недостатков мебели, являются основанием утраты права на гарантийное обслуживание.

### **Габаритные размеры:**

Высота (мм): 2200

Глубина(мм): 600

Ширина(мм): 1000

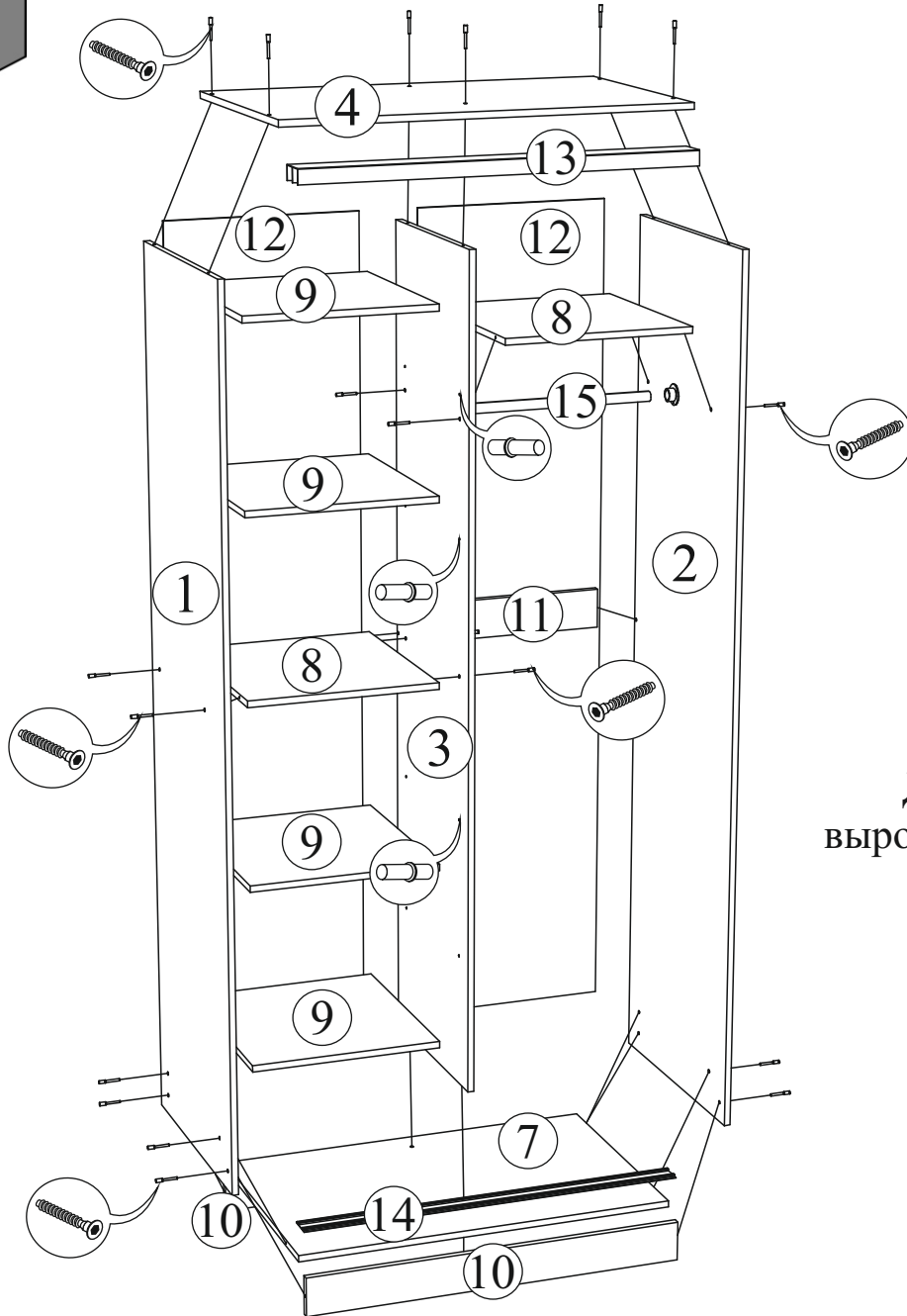
### **Комплектация фурнитурой**

Обозначение	Наименование	Кол-во	Ед.изм.
	Ручка С - 17 (128 мм)	1	шт.
	Система альянс (для шкафов купе)	2	комп.
	Евроключ	1	шт.
	Евровинт	27	шт.
	Полкодержатель	16	шт.
	Штангодержатель	2	шт.
	Саморез 3,5x16	50	шт.
	Гвозди	100	шт.
	Заглушка для евровинта	20	шт.
	Подпятник	6	шт.
	Стопор для дверей	4	шт.
	Шлегель	8,2	м.п.

***Качество мебели зависит от качества сборки.  
Рекомендуем доверять сборку специалистам.***



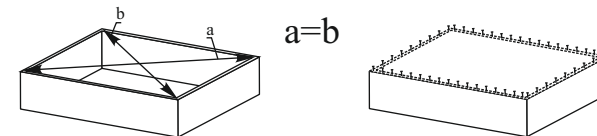
## Шкаф купе «Альянс 1»



Поз.	Наименование	Длина	Ширина	Кол-во
1	Бок левый	2184	600	1
2	Бок правый	2184	600	1
3	Перегородка	2068	502	1
4	Крышка	1000	600	1
5	Створка	2024	500	1
6	Створка (зеркало)	2024	500	1
7	Вязка	964	600	1
8	Вязка	474	502	2
9	Полка	474	502	4
10	Цоколь	100	964	2
11	Усиление	100	474	1
12	ЛДВП	2096	495	2
13	Профиль верх	962 мм		1
14	Профиль низ	962 мм		1
15	Штанга метал.	472 мм		1

Для правильного открывания ящиков, необходимо выровнять диагонали каркаса ящика (Рис.1) и только потом прибить ЛДВП не нарушая диагонали.

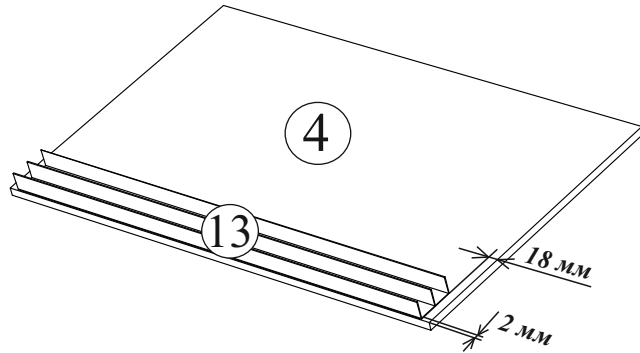
Рис.1



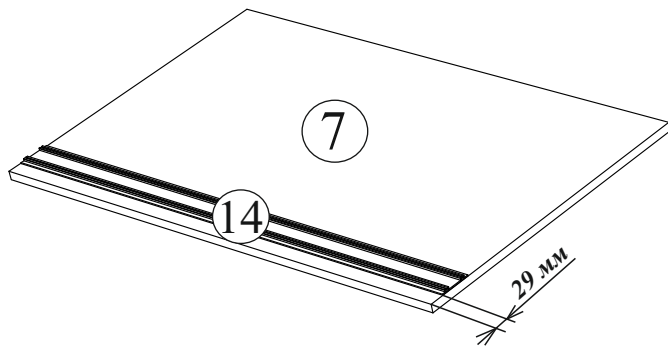


# Шкаф купе «Альянс 1»

## Установка верхней направляющей

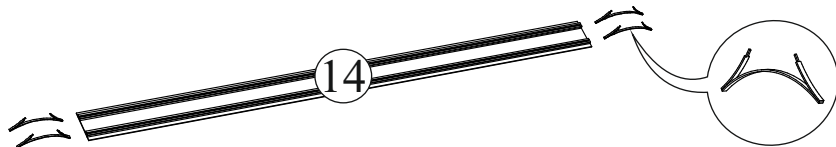


## Установка нижней направляющей



## Установка стопоров в профиль

Стопора вставлять в паз профиля.  
Отрегулировать положение стопоров самостоятельно.  
Ходовое колесо должно попадать в середину стопора.



**ВНИМАНИЕ!** Перед установкой профилей их необходимо просверлить отверстия диаметром 5 мм. Все направляющие и фурнитура для шкафа прикручиваются саморезами 3,5x16 мм. Шлегель приклеивается к торцу створки. Регулировка фасадов по высоте осуществляется с помощью ключа (идет в комплекте) и штока.

